

Gama 45 L TOP

Agua fría, ambiente,
caliente, gas.

Equipos para oficinas,
bares, cafeterías y
restaurante.

Dispensador de sobremesa.
Acero-ABS-Con frontal de cristal.

45 lph
Producción
agua fría



Cabinet
opcional



PRODUCTO
PREMIUM

Diseño italiano, moderno y funcional.

El uso de materiales nobles hacen que sea un equipo para establecimientos donde el diseño sea parte indispensable de su identidad.

CARACTERÍSTICAS:

Producción: 45 l/h.
Producción continua agua fría: 9 l.
**Producción agua caliente: 15 l.
Temperatura agua fría: 3 - 10 °C.
**Temperatura agua caliente: 98 °C.
Capacidad de banco de hielo: 2 Kg.
Gas refrigerante: R290.
Potencia del compresor: 1/10 CV.
Conexión entrada agua: 8 mm.
*Conexión entrada gas: 6 mm.
Materiales de fabricación: Acero y ABS.
Peso: 30-32 Kg (según modelo).

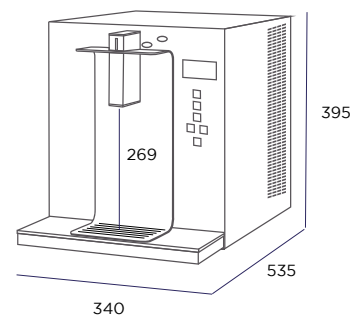
*Solo modelos HGL

**Solo modelos HGCL

(Ver Cabinet en página 107)

ACCESORIOS:

Adaptador H3/4" - Espiga 8 mm.
Codo unión 8 mm.
Adaptador M3/8" - 8 mm.
1 m tubo 8 mm.
*1 m tubo 6 mm.
*Reductor presión CO₂.



Ambiente



Fría



Gas



Caliente



Regulación
de volumen



Electrónica



Touchless

980127	HGL 45 E TOP	●	●	●	●	●	
980631	HGL 45 E TOP TOUCHLESS	●	●	●	●	●	●
980569	HFL 45 E TOP	●	●		●	●	
980855	HFL 45 E TOP TOUCHLESS	●	●		●	●	●
980795	HGCL 45 E TOP	●	●	●	●	●	